

### Vad ingår?

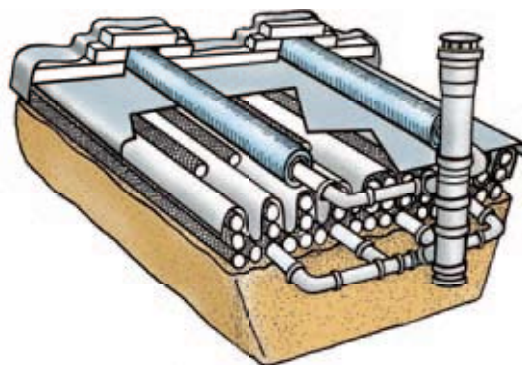
Bio-block : BDT 11 st, BDT+WC 22 st  
Geotextil: 1 rulle  
Ventilationsbrunn  
Dockningstappar 20 st  
Fördelningsrör (endast för BDT+WC = dubbel anläggning)

### Vad behövs?

**Filtersand:** 0,5-4 mm tvättad sand eller kross, 1,5-2 m<sup>3</sup>  
**Dräneringsgrus:** 18-32 mm kross, 0,7 m<sup>3</sup>  
**Spridarrör:** 4,5-6 m (BDT+WC 2x4,5-6m)  
**isolerplattor, markisolerplattor,** 4,5-6 m<sup>2</sup>  
**Byggplast:** 4,5-6 m<sup>2</sup>

### Dubbel

En dubbel anläggning läggs på liknande sätt, men med dubbla rader av bio-block.



#### Modeller:

BDT Öppen

BDT-WC Öppen

#### Förutsättningar:

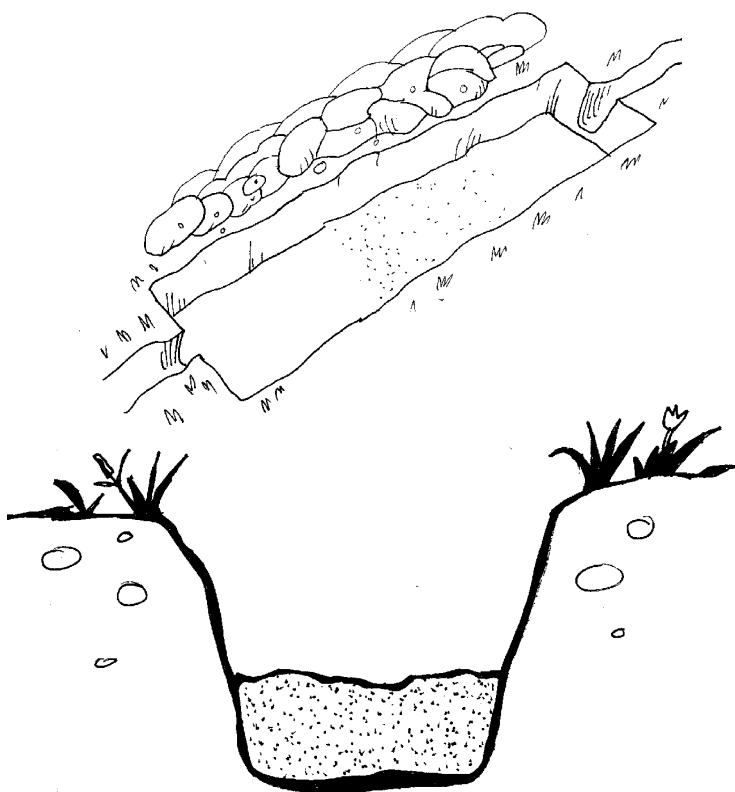
Permanentb, BDT, Bra Mark

Permanentb, BDT-WC, Bra mark

#### Innehåll:

11 bioblock, geotextil, luftningssats

22 bioblock, geotextil, luftningssats



## 1. Gräva

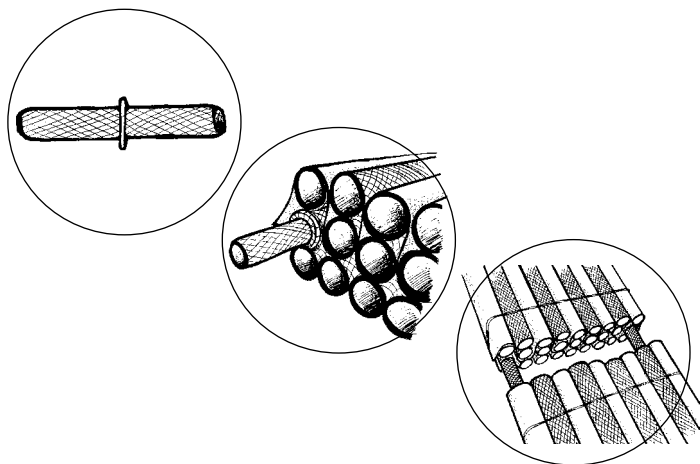
Gräv ut för infiltrationsanläggningen. Schaktet ska vara ca 1,1 meter djupt och 1 meter brett, samt den längd som är på den beställda anläggningen.

## 2. Jämn botten

Se till att schaktbotten är jämn och ligger i våg.

## 3. Filtersand

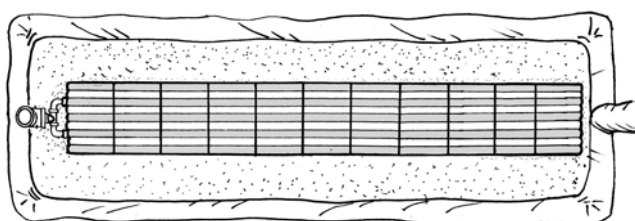
Fyll på med filtersand (kornstorlek 0,6-0,8 mm) jämnt över hela ytan. Tjockleken på filtersands-lagret bör vara ca 30-40 cm. Jämna av ytan.



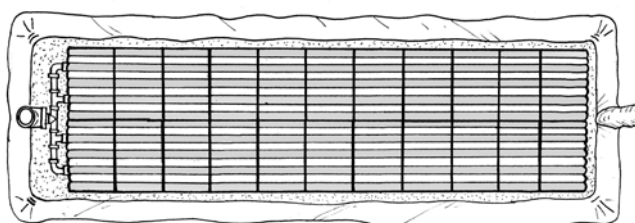
## 4. Länka samman bio-block

Bio-blocken länkas samman genom de medföljande "dockningstapparna". 2 stycken sticks in och ut i varje bio-block på mellersta raden längst ut i kanten.

BDT (enkel rad bioblock)



BDT+WC (dubbel rad bioblock)



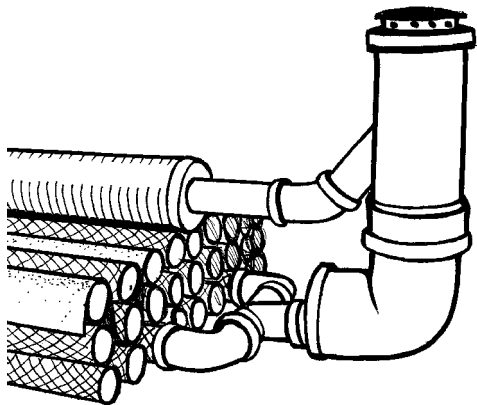
## 5. Placera bio-blocken

### BDT

Lägg bio-blocken i rad. Bioblocken läggs med rören i schaktets längdriktning och dockas ihop med medföljande dockningstappar (se föregående punkt). Så att en obruten luftningskanal uppstår mellan blocken.

### BDT+WC

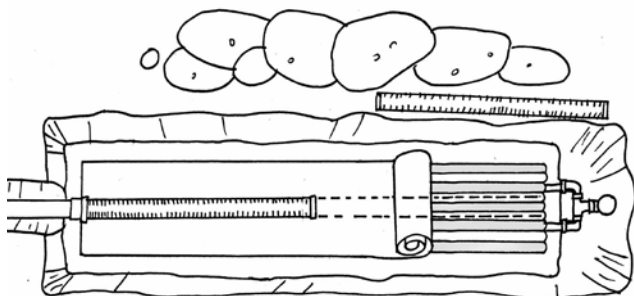
Lägg bio-blocken i två pararella rader i schaktets längdriktning. Använd dockningstapparna för att hålla bio-blocken i rak linje.



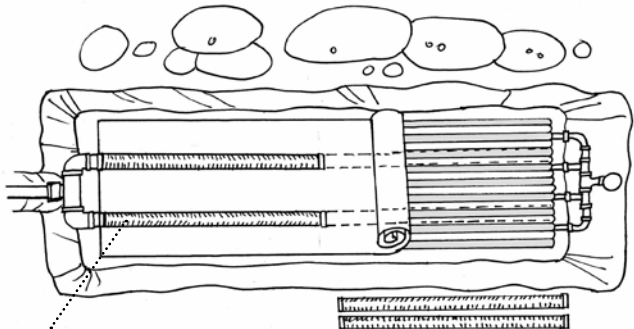
## 6. Ventilationsrören

Anslut den medföljande ventilationssets och passa in det övre ventilationsröret till spridarrörets avslutning, samt de två undre ventilationsrören till bio-blockets undre yttre rör.

BDT (ett spridarrör)



BDT+WC (två spridarrör)



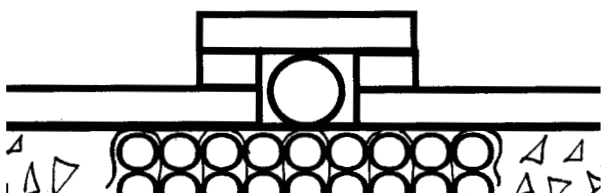
Fördelningsrör

## 7. Rulla ut geotextil + spridarrör BDT

Fyll på med grus (18-32mm) eller Leca vid sidan av bio-blocken, dräneringszonen, tills jämn höjd uppnås med bio-blocken. Rulla ut geotextilen över anläggningen och placera spridarröret i mitten över anläggningen. Spridarrörets borte ända kopplas samman med ventilationsröret. OBS att hålen i spridarröret ska vara nedåt.

## BDT+WC

Fyll upp med grus (18-32) eller Leca vid sidan av bio-blocken, dräneringszonen tills jämn höjd uppnås med bio-blocken. Rulla ut geotextilen över anläggningen. Börja med att lägga ut fördelningsröret. Viktigt att detta läggs i våg så att det sker en jämn fördelning av avloppsvattnet till de båda spridarrören. Luftningsrören ansluts till respektive spridarrör. OBS att hålen i spridarrören ska var nedåt.



## 8. Isolering

Täck anläggningen med markisolerplattor, t.ex styrolit.

## 9. Byggplast

Täck över hela anläggningen med byggplast eller plastfolie. Fungerar som skydd för inträngande markvatten.

## 10. Återställ marklagret

Återställ marklagret över anläggningen. Jordtjockleken bör vara minst 20 cm, om större belastning beäknas ske över anläggningen, t.ex bilkörning, måste förstärkning ske.